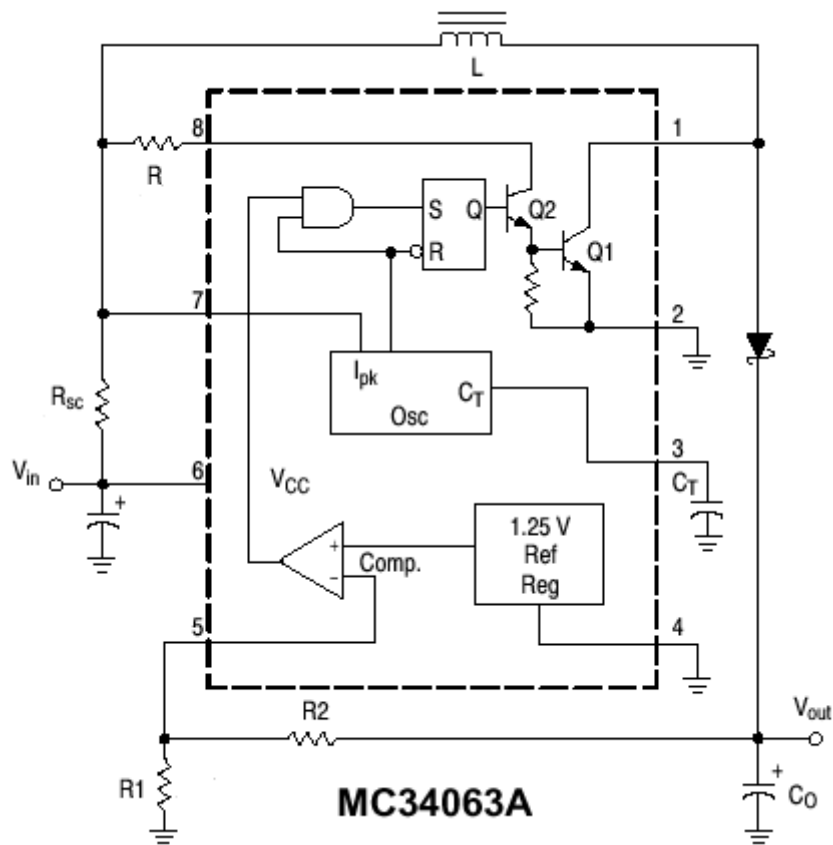


$V_{in}$   
 $V_{out}$   
 $I_{out}$   
 Vripple  
 $F_{min}$

$V$   
 $V$   
 $mA$   
 $mV(pp)$   
 $kHz$



$V_{in}$   
 $V_{out}$   
 $I_{out}$   
 Vripple  
 $F_{min}$

$V$   
 $V$   
 $mA$   
 $mV(pp)$   
 $kHz$

